

Canon

多功能传真一体机
imageCLASS
MF810Cdn

入门指南

使用说明书

在使用本产品之前，请务必先仔细阅读本使用说明书。
请务必保留备用。
请在充分理解内容的基础上，正确使用。

FT6-1055 (040)

本手册中使用的符号

▲ 警告

表示有关操作的警告。如果没有正确执行相关操作，可能会导致死亡或人身伤害。为安全使用本机，务必注意这些警告提示。

▲ 注意

表示有关操作的注意事项。如果没有正确执行相关操作，可能会导致人身伤害。为安全使用本机，务必注意这些注意提示。

● 须知

表示操作方面的要求和限制事项。务必仔细阅读这些条目以便正确操作本机，避免本机损坏或财产损失。

本手册中使用的按键和按钮

以下标记和按键名称为本手册中按下按键的表述方法的示例。

- 操作面板键：[按键图标] + (按键名称)
示例：☺
- 显示：<指定接收方。>
- 计算机显示器上的按钮和项目：[参数选择]

重要安全指示

操作本机之前，请仔细通读本手册和电子手册中的“重要安全指示”。

此处说明旨在防止对用户或其他人员造成人身伤害或防止对财产造成损失，请务必留意此处的说明和操作要求。

请注意，如果不遵守此处列出的指示或将本机用于非指定目的以外的其他目的，或本机经过了非佳能授权维修人员的修理或改装，用户将对造成的损失承担责任。

安装

▲ 警告

- 请勿在酒精制品或油漆稀释剂之类易燃物质附近安装本机。如果这些物质接触到本机内部的电气部件，可能会引燃这些物质导致火灾或增加触电的风险。
- 请勿将项链和其他金属物体或盛装有液体的容器放在本机上。如果外来异物接触到本机内部的电气部件，可能会导致火灾或触电。
如果这些物体落入本机，立即关闭本机电源并联系当地佳能经销商。
- 不要在任何医疗设备附近使用。本机释放的电磁波可能会干扰医疗设备，进而可能导致严重意外。

▲ 注意

- 请勿将本机安装在以下位置。否则可能导致人身伤害、火灾或触电。
 - 不稳定的位置
 - 易受到剧烈震动的位置
 - 会挡住通风口的位置（距离墙壁、床、粗糙的毯子和其他类似物体太近）
 - 潮湿或多尘的位置
 - 暴露于阳光或的位置或室外
 - 易受高温影响的位置
 - 靠近明火的位置
 - 通风不畅的位置
- 正常使用期间，本机会产生少量的臭氧和其他排放物。这个含量的排放物对健康没有影响。然而，如果要长时间使用本机，确保安装场所通风流畅。
- 请勿将未经许可的电缆连接至本机。否则可能会导致火灾或触电。

电源

▲ 警告

- 只能使用符合指定电压要求的电源。否则可能会导致火灾或触电。
- 必须使用提供的电源线将本机连接至具有接地连接的插座上。
- 请勿使用非本机提供的电源线，因为这可能导致火灾或触电。
- 提供的电源线专用于本机。请勿将电源线连接至其他设备。
- 请勿改装或弯曲电源线或用力拉扯电源线。请勿在电源线上放置重物。损坏电源线可能会导致火灾或触电。
- 请勿用沾湿的手插上或拔下电源线，否则可能导致触电。
- 请勿为本机使用延长线或多脚插座。否则可能会导致火灾或触电。
- 请勿缠绕电源线或将电源线打结，因为这可能导致火灾或触电。
- 将电源插头完全插入交流电源插座。否则可能会引起火灾或触电。
- 雷雨天气，请将电源插头完全从插座中拔出。否则可能会导致火灾、触电或故障。

▲ 注意

- 将本机安装在电源插座附近，并在电源插头周围留出足够空间，以便在发生紧急情况时能够容易地拔下插头。

操作

▲ 警告

- 请勿拆卸或改装本机。因为本机内部有高温和高电压部件，它们可能引起火灾或触电。
- 请勿让儿童接触或玩耍电源线、线缆、内部部件或电气部件。否则可能会导致严重人身伤害。

- 如果本机发出异常噪音、气味或烟雾或发生过热，请联系佳能授权经销商。继续使用，可能会导致火灾或触电。
- 请勿在本机附近使用易燃喷雾剂。如果易燃物质接触到本机内部的电气部件，则可能导致火灾或触电。

▲ 注意

- 为了安全，如果长时间不使用本机，请拔出电源线。
- 打开或关闭盖板时请小心，防止伤到手。
- 请让手和衣物远离输出区域的辊。如果被辊夹到手或衣物，可能会导致人身伤害。
- 使用时或使用刚刚结束时，本机内部和输出槽非常热。避免接触这些区域，防止灼伤。同时，打印的纸张刚刚输出时可能也非常热，因此操作时请小心。否则可能会导致灼伤。
- 激光束会对人体产生危害。激光束约束在保护套和外部盖板中，因此在本机正常操作期间没有激光束泄漏的危险。请阅读以下注释和说明以确保安全。
 - 切勿打开本手册中未指示的盖板。
 - 请勿撕下贴在前盖板内部的“注意”标签。



↑ DANGER - Invisible laser radiation when open and interlocks defeated, avoid direct exposure to beam.

CAUTION - CLASS 3B INVISIBLE LASER RADIATION WHEN OPEN AND INTERLOCKS DEFEATED. AVOID EXPOSURE TO THE BEAM.

▲ ATTENTION - RAYONNEMENT LASER INVISIBLE DE CLASSE 3B EN CAS D'OUVERTURE OU D'ARRÊT DE LA SÉCURITÉ. ÉVITEZ L'EXPOSITION AU FAISCEAU.

VORSICHT - UNSICHTBARE LASERSTRAHLUNG KLASSE 3B, WENN ABDECKUNG GEÖFFNET UND SICHERHEITSVERBINGELUNGEN ÜBERBRÜCKT, NICHT DEM STRAHL AUSSETZEN.

PRECAUCIÓN - RAYONNEMENT LASER INVISIBLE DE CLASSE 3B PRESIDENTE AL ABRIR Y CUANDO SE HAN NEUTRALIZADOS LOS BLOQUEOS DE SEGURIDAD, EVITE LA EXPOSICIÓN AL HAZ.

VARNING - OSYMLIG LASERSTRÅLNING KLASS 3B VID ÖPPEN LUCKA OCH FÖRREGLNINGAR.

VAROITUS - LUOKAN 3B NÄKYMÄTTÖMÄLLE LASER-SÄTELYÄ AVATTUNA JA SUOJALUKITUKSET POISTETTUNA, VÄLTÄ ALTISTUMISTA SATEELLE.

注意 - 当打开或联锁装置失效时，会有不可见的3B类激光辐射，请避免接触激光束。

注意 - 打開機蓋或解除連鎖時有3B級不可見雷射光釋出，應避免曝射。

주의 - 열리거나 인터락 고장의 경우 등급 3B 레이저 방사선이 방출됩니다. 방출선에 노출을 피하십시오.

注意 - この状態で、インクボックスを開閉するとクラス3Bの可視レーザー放射があります。ご自身を直射させないでください。

- 如果激光束溢出并进入眼睛，激光束的照射可能损伤眼睛。

维护和检查

▲ 警告

- 清洁前，请关闭本机并从插座上拔下电源线。否则可能会导致火灾或触电。
- 定期将电源插头从插座上拔下并使用干布清洁插头的插脚根部和插座附近，清除上面的灰尘和污垢。如果潮湿，积尘可能会导致短路或火灾。
- 使用潮湿并充分拧干的布清洁本机。仅用水将布蘸湿。请勿使用酒精、汽油、油漆稀释剂或其他易燃物质。如果这些物质接触到本机内部的电气部件，则可能导致火灾或触电。
- 定期检查电源线和插座是否损坏。检查本机是否有生锈、凹痕、划痕、裂口或发生过热。使用维护不当的设备可能会导致火灾或触电。

耗材

▲ 警告

- 请勿将用过的墨粉盒丢入明火。这可能引燃墨粉，导致灼伤或火灾。
- 如果墨粉意外洒出或散落，请小心使用软湿布将墨粉擦拭干净，以免吸入。切勿使用真空吸尘器来清理洒出的墨粉。否则，可能会造成真空吸尘器故障，或因为释放静电而导致粉尘爆炸。

▲ 注意

- 请将墨粉盒和其他耗材放置在儿童无法触及的地方。如果误吞墨粉，请立即就医或联系有毒物质控制中心。
- 请勿试图拆卸墨粉盒。否则墨粉可能会飞散而进入眼睛或口中。如果墨粉进入了眼睛或口中，请立即用冷水冲洗并立即就医。
- 如果墨粉从墨粉盒漏出，请注意不要吸入墨粉，也勿让它直接接触皮肤。如果墨粉接触皮肤，请立即用肥皂清洗。如果吸入了墨粉，或者皮肤由于接触墨粉而感到不适，请立即就医或联系有毒物质控制中心。

其他

▲ 警告

- 如果您正在使用心脏起搏器：本机会产生低能磁场。如果您使用心脏起搏器并且感觉不舒服，请立即离开本机并就医。

法律声明

产品中有害物质的名称及含量

部件名称	有害物质					
	铅 (Pb)	汞 (Hg)	镉 (Cd)	六价铬 (Cr (VI))	多溴联苯 (PBB)	多溴二苯醚 (PBDE)
1. 电源/高压电源	×	○	○	○	○	○
2. 束线	×	○	○	○	○	○
3. 操作面板/读取部	×	○	○	○	○	○
4. 印刷电路板	×	○	○	○	○	○
5. 外壳/框架	×	○	○	○	○	○
6. 内部部件	×	○	○	○	○	○

本表格依据SJ/T 11364的规定编制。

○：表示该有害物质在该部件所有均质材料中的含量均在GB/T 26572规定的限量要求以下。

×：表示该有害物质至少在该部件的某一均质材料中的含量超出GB/T 26572规定的限量要求。



中华人民共和国
电子电气产品有害物质限制使用标志

本标志适用于在中华人民共和国销售的电子电气产品，标志中央的数字代表产品的环保使用期限。

只要您遵守与本产品相关的安全与使用方面的注意事项，在生产日期起算的上述年限内，就不会产生环境污染或对人体及财产的严重影响。

部分产品可能不包含此表部件名称栏中的某些部件。

激光安全信息

激光辐射会对人体产生危害。因此，本设备内部的激光辐射完全被密封在保护罩和外部盖板之内。用户在正常操作产品的过程中，本机不会泄漏辐射。

本机根据 IEC 60825-1:2014、EN60825-1:2014 分类为 1 类激光产品。

220 至 240 V 型号

如下所示的标签贴在本机的内部和前盖板处。



本机已根据 IEC 60825-1:2014、EN60825-1:2014 进行分类，符合下列类别：
CLASS 1 LASER PRODUCT

LASER KLASSE 1

APPAREIL À LASER DE CLASSE 1

APPARECCHIO LASER DI CLASSE 1

PRODUCTO LÁSER DE CLASE 1

APARELHO A LASER DE CLASSE 1

LUOKAN 1 LASER-TUOTE

LASERPRODUKT KLASSE 1

▲ 注意

使用非本机手册中指定的控制、调节或操作步骤可能会造成有害的辐射暴露。

使用您的产品和使用图像的法律限制

使用您的产品扫描、打印或以其他方式复制某些文件，以及使用通过您的产品扫描、打印或以其他方式复制的图像可能受到法律禁止，并且可能会导致民事和（或）刑事责任。下面列出了这些文件，但并不详尽。本清单旨在作为一种指南。如果您不能确定使用产品扫描、打印或以其他方式复制任何特定文件，以及使用扫描、打印或以其他方式复制的图像是否合法，您应事先向您的法律顾问咨询相关信息。

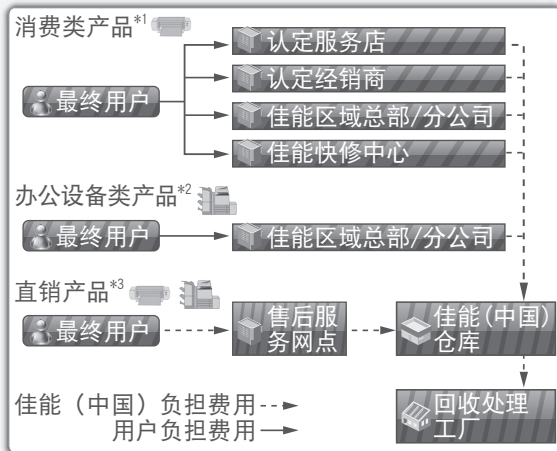
- 纸币
- 旅行支票
- 汇票
- 粮票
- 储蓄证明
- 护照
- 邮票（作废或未作废的邮票）
- 移民文件
- 确定身份的饰章或勋章
- 国内税收印鉴（作废或未作废的印鉴）
- 义务服役文件或草拟文件
- 债券或其他债务证明
- 政府机构签发的支票或草案
- 证券证明
- 机动车驾驶证和所有权证明
- 受版权保护的作品或艺术品且未征得版权持有者的同意

为完全避免电能消耗

即使只把电源插头插入交流电源插座，也会消耗微量的电能。为完全避免电能消耗，请从交流电源插座中拔出电源插头。

关于佳能（中国）的环保回收体制

佳能（中国）实施废弃产品的回收再利用体制，您可以将废弃的复印机、传真机、打印机和耗材等产品通过佳能的认定销售或服务店转送至佳能公司进行回收。我们将对回收后的废弃产品按照中国的法律法规相关规定，通过佳能认定的政府环保机构指定的具备环境保护资质的处理企业进行正确的回收、再利用处理，确保节约资源，降低环境污染。敬请联系佳能（中国）热线服务中心
4006-222666 垂询废弃产品的回收事宜。



- *1 无需维修服务人员上门服务的产品
- *2 需维修服务人员上门服务，但不属于佳能直销的产品
- *3 需维修服务人员上门服务，且属于佳能直销的产品

关于运行声响的提示

根据本机使用环境、动作模式的不同对本机运行时产生的声响的感觉有所不同。如果您介意本机运行时产生的声响，建议您将本机安装在相对独立的空间；或者避免安装本机在您的工作区域。



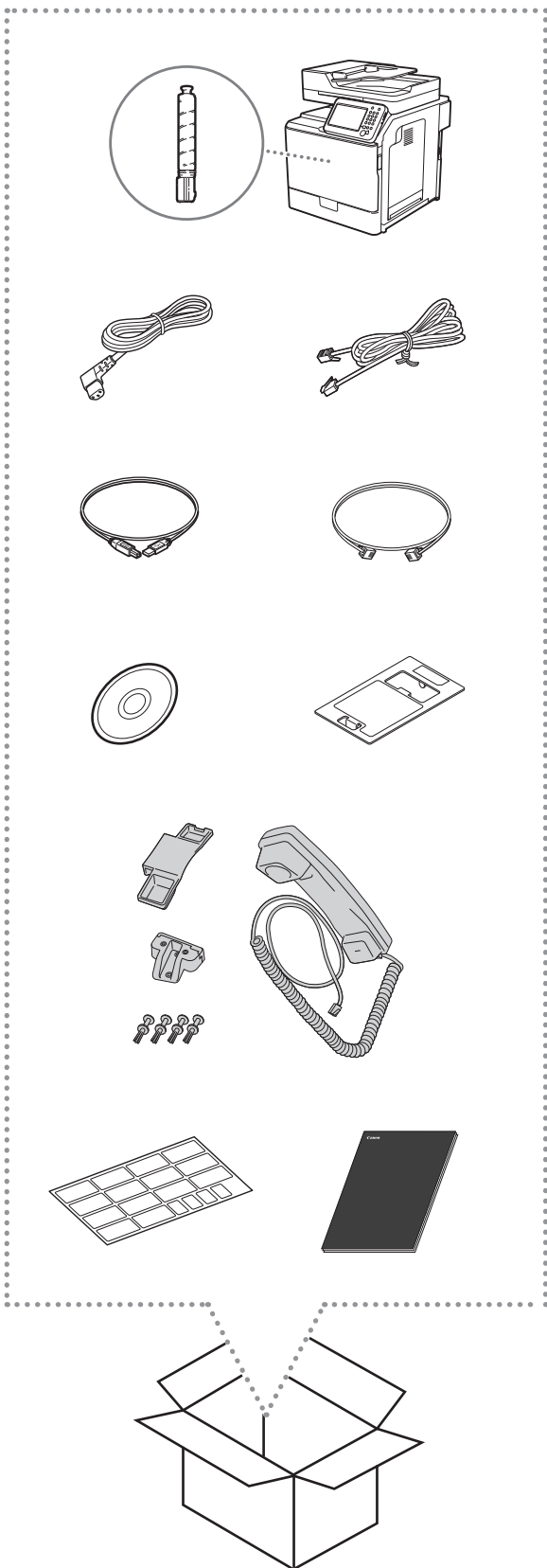
（“仅适用于海拔2000m及以下地区安全使用”），为根据GB4943.1-2011进行的标注。



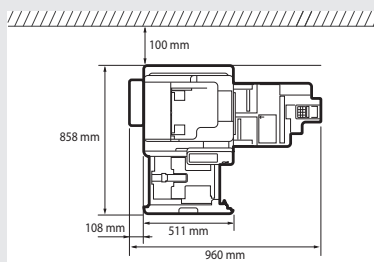
（“仅适用于非热带气候条件下安全使用”），为根据GB4943.1-2011进行的标注。

根据型号不同，部分产品上没有上述标志。

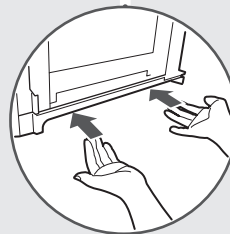
安装本机

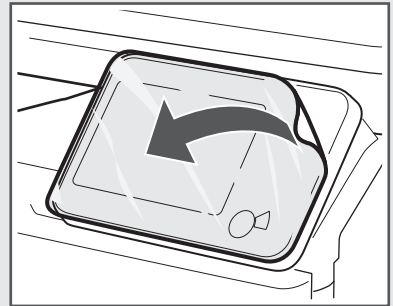
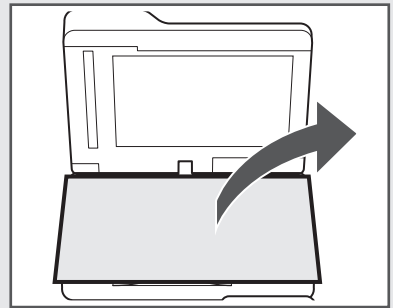
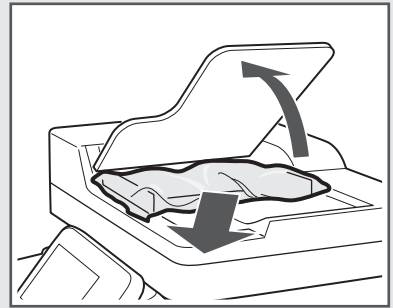
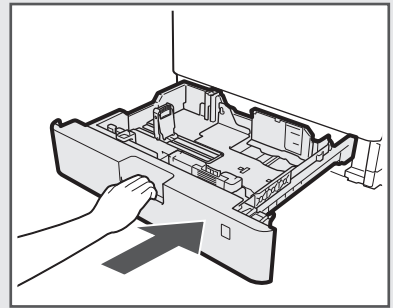
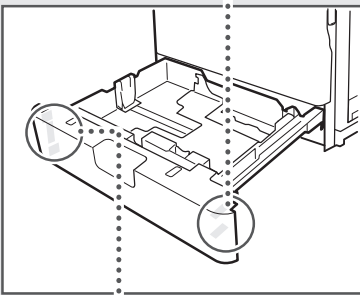
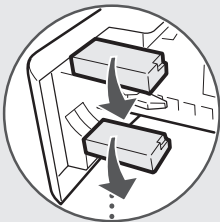
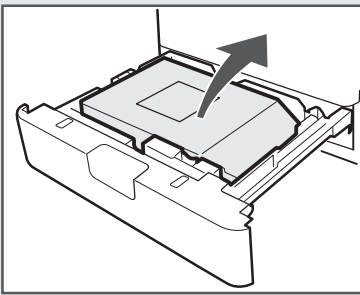
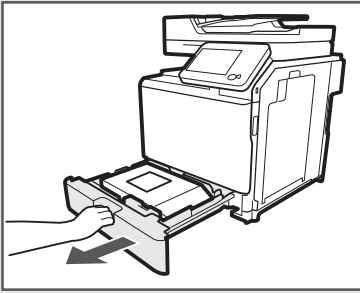


安装要求

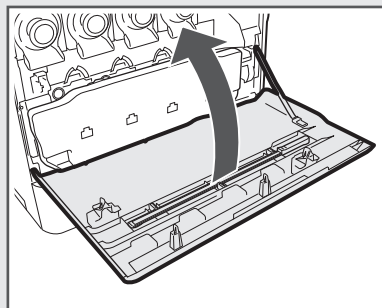
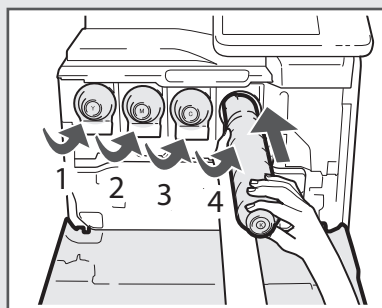
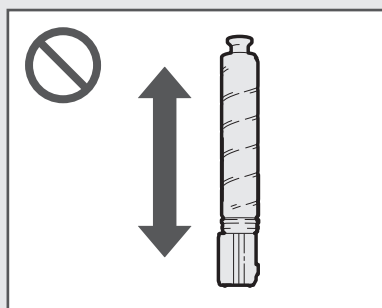
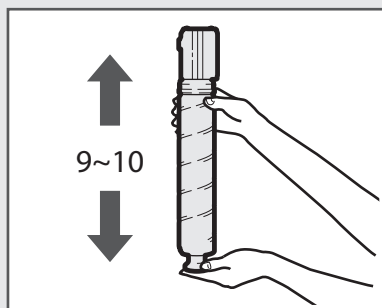
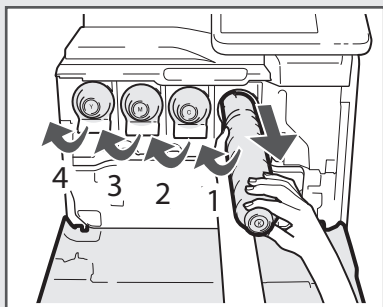
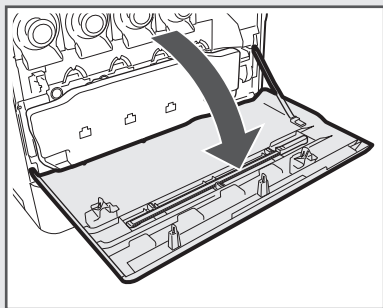
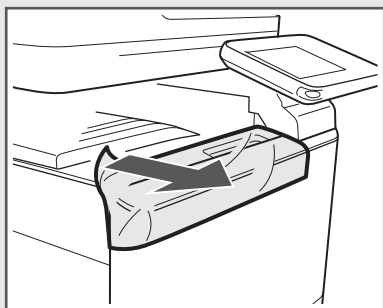


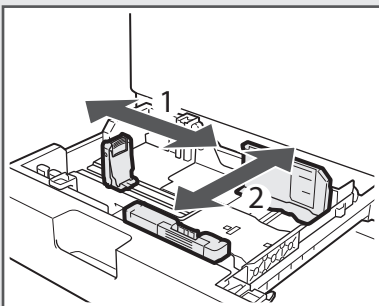
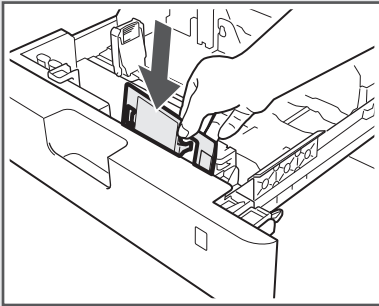
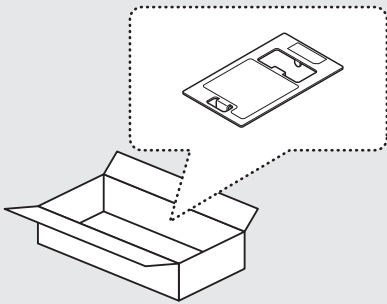
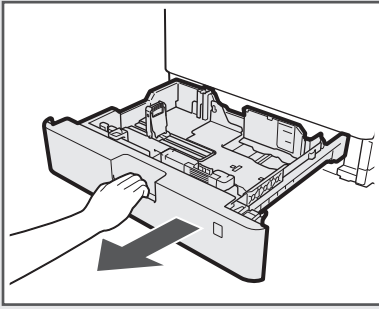
移除全部胶带。



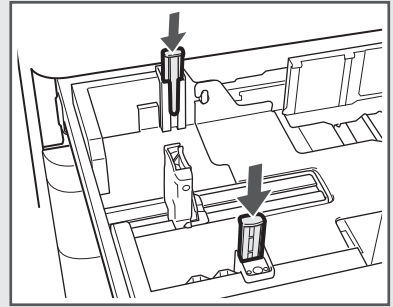


安装本机

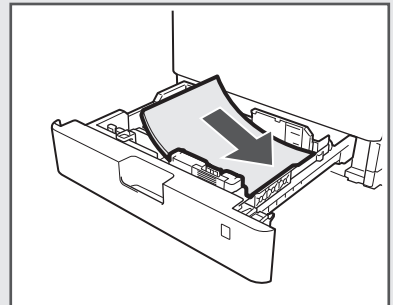
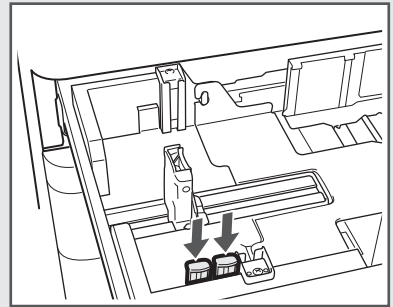




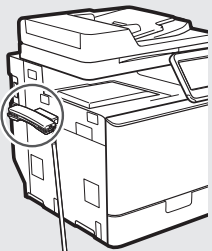
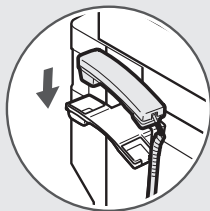
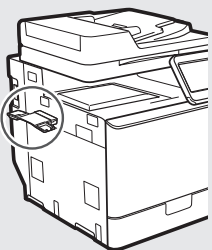
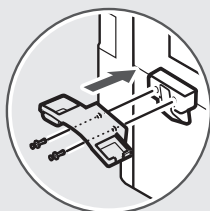
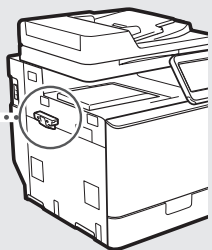
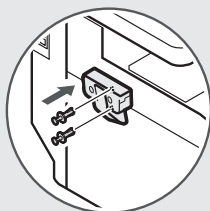
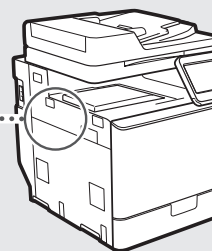
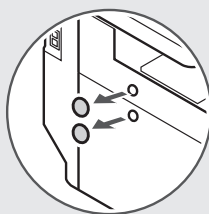
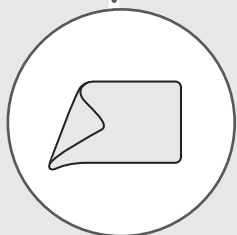
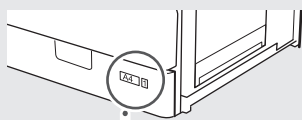
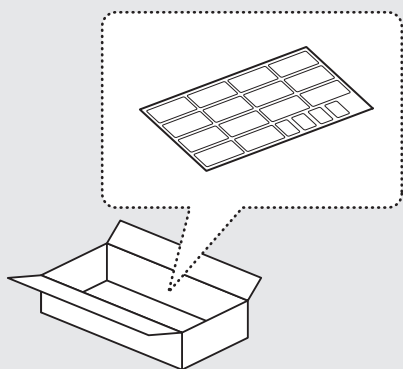
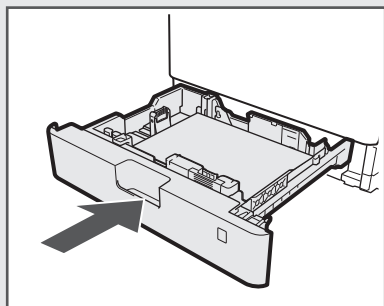
A4

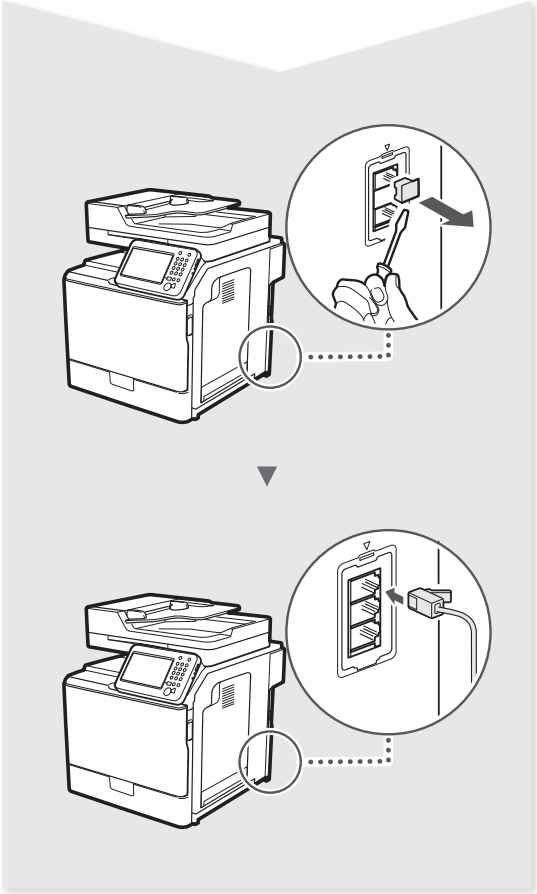


LTR/LGL



安装本机





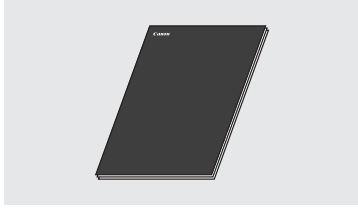
目录

关于提供的手册	13
菜单导航和文本输入方法	13
连接电源线并打开电源.....	14
指定初始设置.....	14
选择将本机连接至计算机的方法	14
通过有线局域网进行连接	14
通过 USB 电缆进行连接.....	15
设置纸张尺寸和类型	15
指定传真初始设置并连接电话线	16
执行实用任务	17
清除卡纸	18
更换墨粉盒.....	19

关于提供的手册

① 入门指南（本手册）：

请先阅读该手册。该手册介绍本机的安装、设置以及注意事项。使用本机之前，请务必阅读该手册。



② MF 驱动程序安装指南

(User Software and Manuals DVD-ROM):

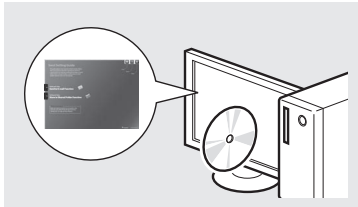
然后阅读该手册。该手册说明软件的安装方法。



③ 发送设置指南

(User Software and Manuals DVD-ROM):

阅读本节了解如何设置发送功能。



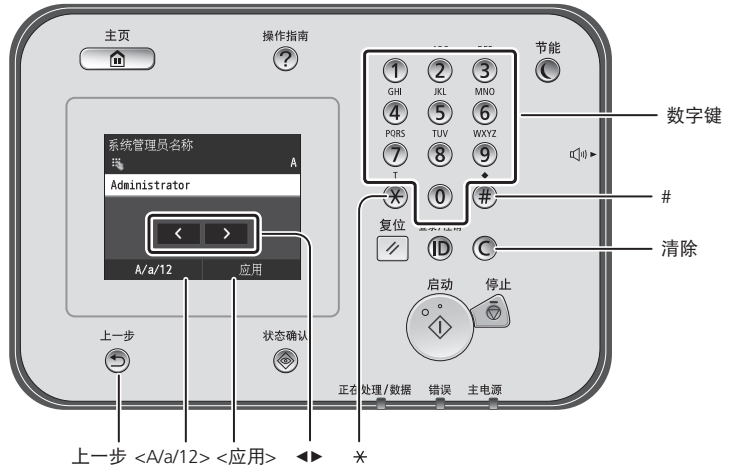
④ 电子手册

(User Software and Manuals DVD-ROM):

根据需要阅读所需章节。电子手册按主题分类，便于查找所需信息。



菜单导航和文本输入方法



浏览菜单

项目选择

轻触一个项目即可选择它。按 **⏪** 可返回上一画面。

设置信息

轻触项目。然而，出现 **<应用>** 时，轻触 **<应用>**。

文本输入方法

更改输入模式

轻触 **<A/a/12>** 可更改输入模式。也可按 ***#** 更改输入模式。

输入模式	可用文本
<A>	大写字母和符号
<a>	小写字母和符号
<12>	数字

	输入模式： <A>	输入模式： <a>	输入模式： <12>
①	@ . - _ /		1
②	ABC	abc	2
③	DEF	def	3
④	GHI	ghi	4
⑤	JKL	jkl	5
⑥	MNO	mno	6
⑦	PQRS	pqrs	7
⑧	TUV	tuv	8
⑨	WXYZ	wxyz	9
⑩	(不可用)		0
#	(空格) - * # ! " , ; : ^ _ = / ' ? \$ @ % & + \ ^ () [] { } < >		(不可用)

输入文本、符号和数字

使用数字键或 **#** 进行输入。

移动光标（输入空格）

轻触要将光标移动至的位置。要输入空格，请将光标移动至文本的末尾，然后轻触 **<▶>**。

删除字符

使用 **⊙** 进行删除。按住 **⊙** 会删除所有字符。

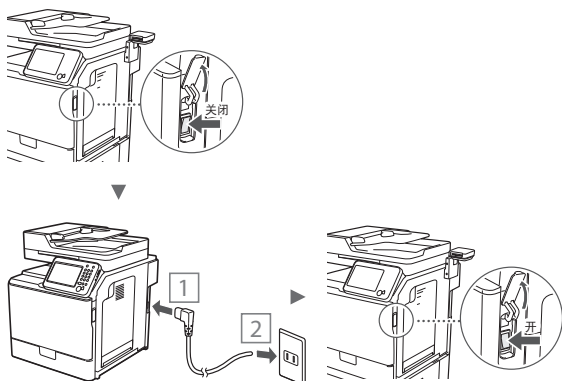
从 DVD-ROM 查看电子手册

- 1 将 User Software and Manuals DVD-ROM 插入计算机。
- 2 单击 [手册]。
- 3 单击 [电子手册]。

† 根据使用的操作系统，会显示安全保护信息。

† 如果 User Software and Manuals DVD-ROM 已插入计算机但未显示 [手册]，请取出 DVD-ROM 然后重新插入。

连接电源线并打开电源

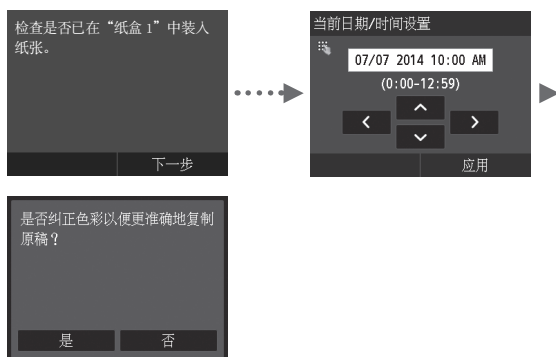


Ⓢ 此时请勿连接 USB 电缆。安装软件时连接它。

指定初始设置

参照屏幕指示，设置日期和时间。有关菜单导航和数字输入的详细信息，请参阅“菜单导航和文本输入方法”（Ⓢ 第 13 页）。也可选择是否执行色彩修正。有关如何执行色彩修正的详细信息，请参阅电子手册。

Ⓢ 电子手册“保养”▶“保养和提高打印质量”▶“矫正渐变”



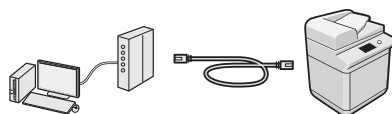
注释

- 即使上面显示的最后一个屏幕上选择 <否>，也可以在方便时启动色彩修正。请参阅电子手册中的“矫正渐变”。

选择将本机连接至计算机的方法

● 通过有线局域网进行连接

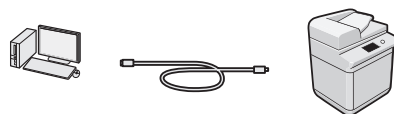
可以通过有线路由器将本机连接至计算机。使用局域网电缆将本机连接至有线路由器（访问点）。



- † 确保路由器上有可用的端口以连接本机和计算机。
- † 准备一根 5 类局域网或以上的双绞线电缆。

● 通过 USB 电缆进行连接

可以使用 USB 电缆将本机连接至计算机。

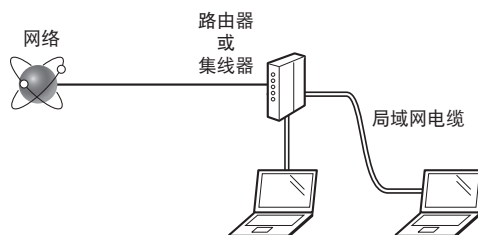


- † 确保使用的 USB 电缆具有以下标记。



通过有线局域网进行连接

设置前检查



是否已使用局域网电缆正确连接了计算机和路由器（或集线器）？

有关详细信息，请参阅所用网络设备的使用说明书，或联系网络设备的制造商。

计算机上的网络设置是否完成？

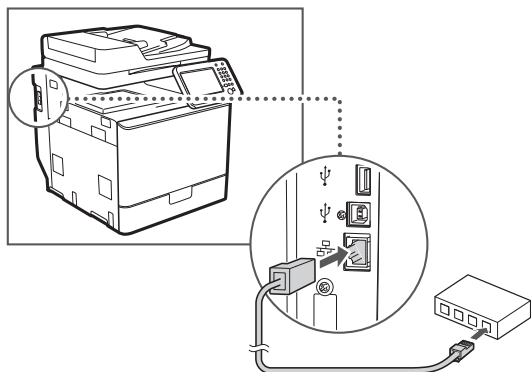
如果没有正确配置计算机，即使完成了以下设置，可能也无法使用有线局域网连接。

注释

- 当连接至没有安全保护的的网络环境时，个人信息可能会暴露给第三方。请注意保护。
- 如果要在办公室内连接局域网，请联系网络管理员。

通过有线局域网进行连接

1 连接局域网电缆。



将在 2 分钟内自动配置 IP 地址。如果要手动设置 IP 地址，请参阅以下内容。

- 电子手册“网络” ▶ “连接至网络” ▶ “设置 IP 地址”

2 使用 User Software and Manuals DVD-ROM 安装驱动程序和软件。

- 请参阅“有关安装步骤的详细信息：”（第 16 页）。
- 进到“设置纸张尺寸和类型”（第 15 页）。

通过 USB 电缆进行连接

安装 MF 驱动程序后连接 USB 电缆。

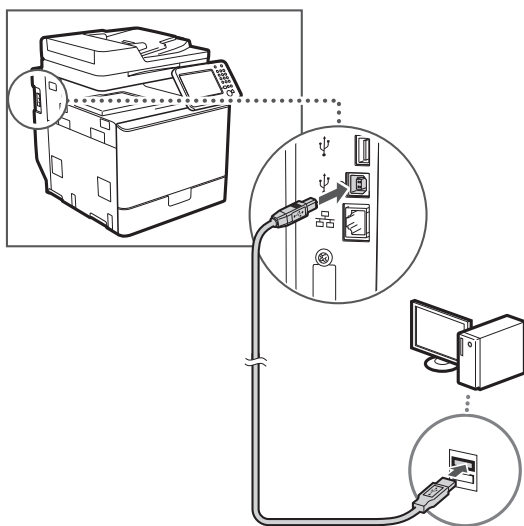
注释

- 如果在安装 MF 驱动程序之前连接了 USB 电缆，请参阅《MF 驱动程序安装指南》。

1 使用 User Software and Manuals DVD-ROM 安装驱动程序和软件。

- 请参阅“有关安装步骤的详细信息：”（第 16 页）。

2 连接 USB 电缆。

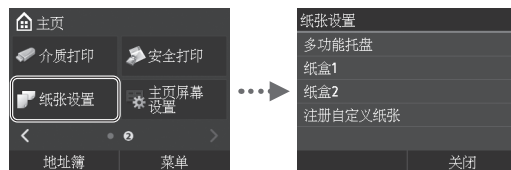


- 进到“设置纸张尺寸和类型”（第 15 页）。

设置纸张尺寸和类型

参照屏幕指示，设置纸张尺寸和类型。有关详细信息，请参阅电子手册。

- 电子手册“基本操作” ▶ “装入纸张” ▶ “指定纸张尺寸和类型”



指定传真初始设置并连接电话线

1 指定传真初始设置。



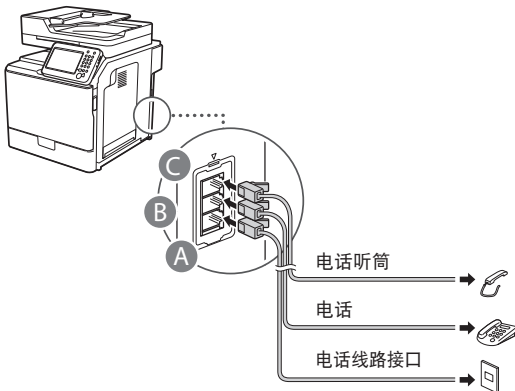
参照“传真设置向导”指定传真号码、单位名称和接收模式。有关接收模式的详细信息，请参阅电子手册。

- ☉ 电子手册“传真”▶“配置传真功能的初始设置”▶“确定要使用的传真接收模式”

如何使用用户名

发送文档时，所注册的发送方信息会打印在接收方的纸张上。

2 连接电话电缆。



显示屏上出现 <连接电话线路> 时，参照插图连接电话电缆。

- ☉ 电子手册“传真”▶“配置传真功能的初始设置”▶“连接电话线路”

安装选购的电话听筒时：

有关更多详细信息，请参阅电话听筒随附的手册。

- * 根据所在国家或地区，可能随本机包含电话线缆。

3 退出传真设置向导，然后重新启动本机。



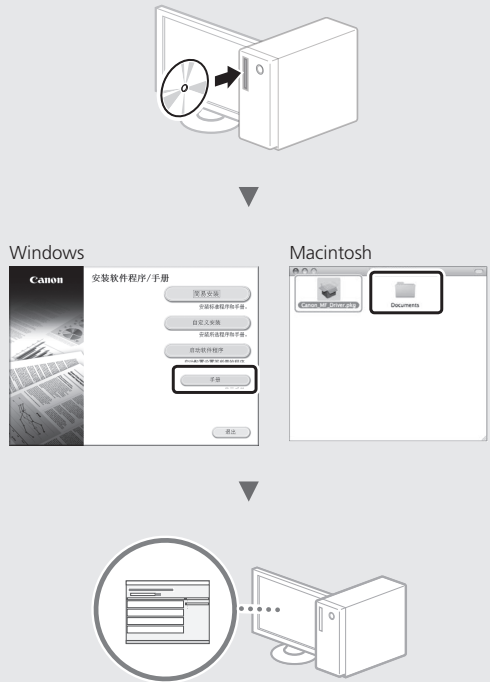
关闭本机电源，再次打开电源前请等待至少 10 秒钟。不会自动检测电话线类型。参阅电子手册并手动设置电话线。

- ☉ 电子手册“设置菜单列表”▶“传真设置”▶“基本设置”▶“选择线路类型”

有关安装步骤的详细信息：

使用 User Software and Manuals DVD-ROM 安装驱动程序和软件。有关安装步骤的详细信息，请参阅《MF 驱动程序安装指南》。

† 也可从佳能网站下载驱动程序。



对于 Macintosh 用户：

本机随附的 DVD-ROM 可能不包括用于 MacOS 的驱动程序。根据购买本机的时间，存在不同情况。请从佳能主页寻找并下载相应驱动程序。有关安装或使用驱动程序的更多信息，请参阅随附的 MF 驱动程序安装指南。

执行实用任务

可以使用本机中的各种功能。以下功能为可以经常使用的主要功能一览。

复印

放大 / 缩小复印件

可以将标准尺寸的文档放大或缩小复印到标准尺寸的纸张上，或按百分比指定复印倍数。

双面复印

可以将单面文档复印到纸张的双面。

分套

可以按纸张顺序进行分套复印。

缩小布局

可以缩小多个文档以将其复印到单页上。



复印 ID 卡

可以将双面卡复印到纸张的单面。

传真

直接从计算机发送文档 (PC 传真)

除了普通的发送和接收传真外，还可以使用 PC 传真。

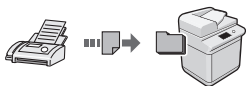
发送

可以在地址簿中注册传真接收方。可以使用多种方法指定接收方，让您可以轻松快速地发送文档。

- 搜索接收方
- 收藏夹列表
- 编码拨号
- 接收方群组
- LDAP 服务器
- 从发送历史记录中指定
- 多路发送

接收

- 在存储器中接收
可以在存储器中存储接收的文档。可以随时打印保存的文档；如果不需，可以删除。



- 远程接收

如果连接了外接电话，在电话呼叫时可以使用电话机的拨号按钮拨打接收传真的 ID 号码立刻切换为传真接收模式。

打印

放大/缩小打印

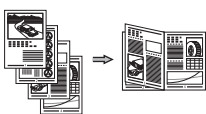
双面打印

缩小布局

可以缩小多个文档以将其打印到单页上。



手册打印



海报打印

水印打印

打印前显示

预览

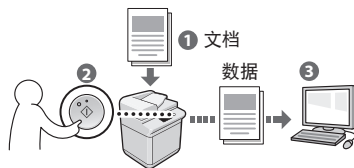
选择“配置文件”

网络设置

本机配备可以用于轻易构建网络环境的网络接口。可以从与本机连接的所有计算机打印文档、使用 PC 传真以及使用网络扫描。本机支持通过作为办公室中的共享设备来提高工作效率。

扫描

使用本机的操作面板保存文档



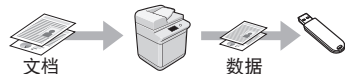
从计算机进行操作保存文档

- 从应用程序进行扫描
- 使用 WIA 驱动程序进行扫描*



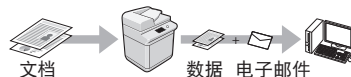
保存在 USB 存储器中

可以将扫描的文档保存在连接到本机的 USB 存储器中。



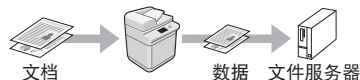
以电子邮件发送扫描的文档

可以将扫描的文档发送至电子邮件应用程序。



将扫描的文档发送至文件服务器

可以将扫描的文档发送至文件服务器。



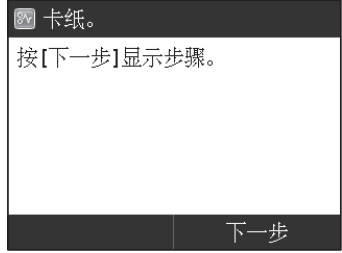
远程用户界面

可以从网络上的计算机了解本机的状况。可以通过网络访问本机并管理作业或指定各种设置。

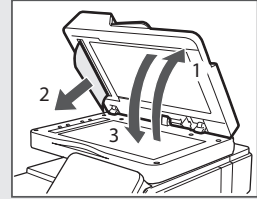
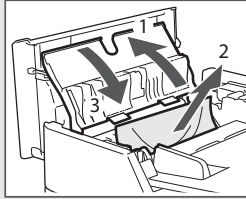
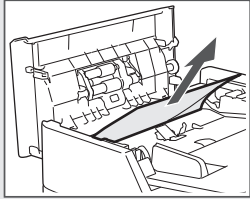
* 仅 Windows XP/Vista/7/8/8.1

清除卡纸

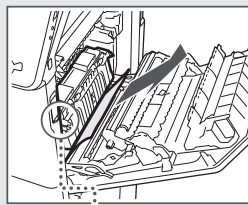
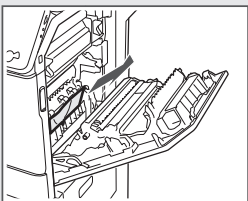
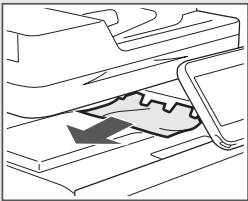
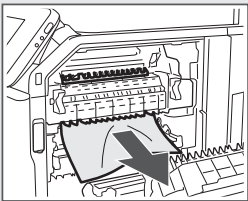
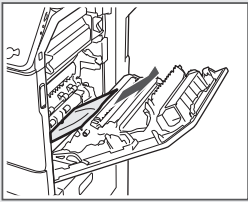
如果显示以下屏幕，则输稿器或本机内部发生了卡纸。参照屏幕上显示的步骤取出卡住的文档或纸张。本手册仅说明发生卡纸的区域。有关各功能的详细信息，请参阅电子手册。



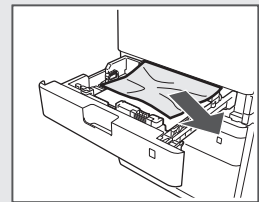
输稿器



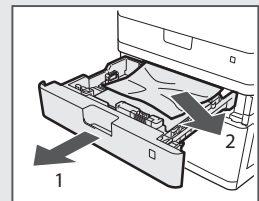
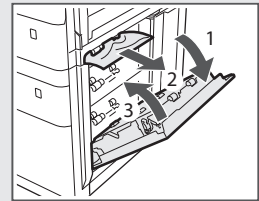
本机内部



纸盒 1



纸盒 2 (选购)



更换墨粉盒

墨粉盒为耗材。如果在作业运行的过程中墨粉即将耗尽或完全耗尽，则屏幕上会显示信息，或可能出现以下问题。请相应采取适当的措施。

显示信息时

如果在作业运行的过程中墨粉即将耗尽，则屏幕上会显示信息。

信息	屏幕上显示信息时	说明和方案
<墨粉颜色>* 墨粉不足(仍无需更换)	很快需要更换墨粉盒时。	为所显示颜色准备新的墨粉盒。 ④ 电子手册“附录”▶“耗材”
<墨粉颜色>* 更换墨粉盒。	墨粉盒已达到使用寿命时。	使用新墨粉盒进行更换。 ④ 电子手册“如何更换墨粉盒”

* <墨粉颜色> 中将显示黑色、黄色、品红色或青色。

Canon

原产地：中国
进口商：佳能(中国)有限公司

制造商：佳能公司
地址：146-8501 日本国东京都大田区下丸子3-30-2

修订日期：2020.7

